



ECUADOR

1700 ECUATEPI  
3 2 8 2 8 3 7 4



PANAMA

Sitio web: [www.ecuatepi.com](http://www.ecuatepi.com)

E- Mail: [info@ecuatepi.com](mailto:info@ecuatepi.com)

# VÁLVULA SIAMESA

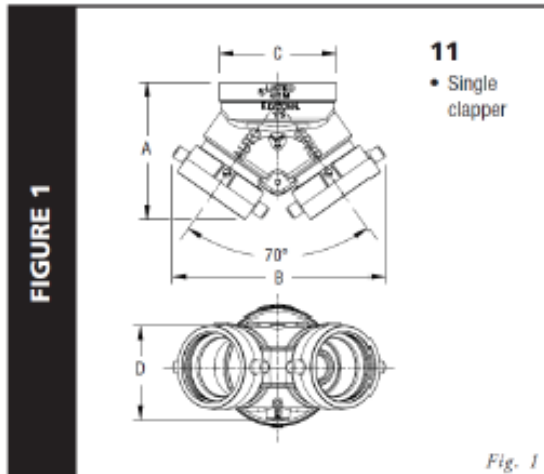


Fig. 1

## CARACTERÍSTICAS Y COMPONENTES:

Válvula recta con doble entrada también conocida como toma siamesa, fabricada en forja de bronce en acabado pulido con acople a presión para mangueras de hidrante.

Con dos conexiones de entrada de 2½" en cuerda NST (NH) y conexión de salida recta de 4"

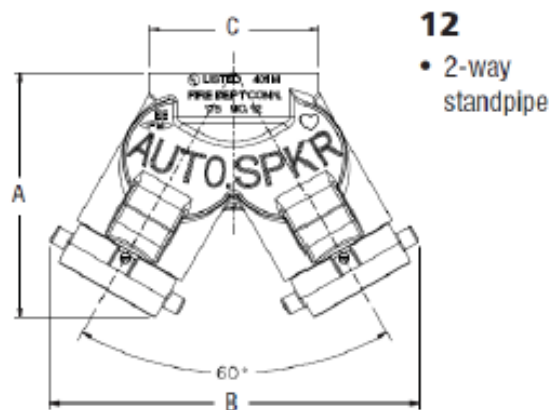
en cuerda NPT, con capacidad para un gasto de 500 G.P.M.

Cuenta con válvula anti-retorno en cada entrada que permiten agregar líneas adicionales sin interrumpir el flujo.

Incluye anillos giratorios, juego de tapones de 2½" en cuerda NST y disco con leyenda de "Bomberos"

Presión de trabajo: 175 PSI

Peso aproximado: 8.5 kg



TECNICAS ECUATORIANAS DE PROTECCIÓN CONTRA INCENDIOS



ECUATEPI S.A.

Pag. 1



ECUADOR

1700 ECUATEPI  
3 2 8 2 8 3 7 4



PANAMA

Sitio web: [www.ecuatepi.com](http://www.ecuatepi.com)

E- Mail: [info@ecuatepi.com](mailto:info@ecuatepi.com)

### APLICACIONES:

Diseñado para tener una vía fija, accesible y a la vista por los equipos de bombero para el suministro de agua en el combate de incendios dentro de instalaciones como edificios, fábricas, estacionamientos, aeropuertos, hoteles, tiendas departamentales, estaciones de trenes y autobuses, etc.

### NORMATIVIDAD:

Cuenta con listado UL (expediente 116Y) y aprobación FM.

NPT. OUTLET SIZE (Inches)	NUMBER OF 2.5" F NHT INLETS		CLAPPER		MEASUREMENTS (Inches)					AVAILABLE LETTERING			CERTIFICATIONS		FINISH			Weight (Lbs.)	MODEL	FIGURE
	2	3	Individual Drop	Swinging	A	B	C	D	Swing Radius	Auto-Spkr	Standpipe	Standpipe and Auto-Spkr	FM Approved	U.L. Listed	Cast Brass	Polished Brass	Polished Chrome			
4.0	*			*	5 <sup>9</sup> / <sub>16</sub>	9 <sup>1</sup> / <sub>2</sub>	5 <sup>1</sup> / <sub>2</sub>	4		s			*	*	s			9	11	1
	*		*		8 <sup>7</sup> / <sub>16</sub>	13 <sup>1</sup> / <sub>16</sub>	5 <sup>1</sup> / <sub>2</sub>	4							s	o		20 <sup>1</sup> / <sub>2</sub>	18 4"	2
	*		*		7 <sup>7</sup> / <sub>16</sub>	11 <sup>1</sup> / <sub>16</sub>	5 <sup>1</sup> / <sub>2</sub>			s	o		*	*	s	o	o	16	12 4"	3
	*		*		8 <sup>7</sup> / <sub>16</sub>	12 <sup>1</sup> / <sub>16</sub>	5 <sup>1</sup> / <sub>2</sub>	11 <sup>1</sup> / <sub>16</sub>		s	o	o	*	*	s	o		24 <sup>1</sup> / <sub>2</sub>	156 4"	6
	*		*		9 <sup>9</sup> / <sub>16</sub>	11 <sup>1</sup> / <sub>16</sub>	5 <sup>1</sup> / <sub>2</sub>	5 <sup>7</sup> / <sub>16</sub>	7 <sup>1</sup> / <sub>2</sub>	s	o		*	*	s	o	o	20 <sup>1</sup> / <sub>2</sub>	10 4"	4
6.0		*	*		8 <sup>7</sup> / <sub>16</sub>	13 <sup>1</sup> / <sub>16</sub>	7 <sup>1</sup> / <sub>2</sub>	4							s	o	o	25 <sup>1</sup> / <sub>2</sub>	18 6"	2
	*		*		10	11 <sup>1</sup> / <sub>2</sub>	7 <sup>1</sup> / <sub>2</sub>			s	o		*		s	o	o	25	12 6"	3
	*		*		10 <sup>9</sup> / <sub>16</sub>	12 <sup>1</sup> / <sub>16</sub>	7 <sup>1</sup> / <sub>2</sub>	11 <sup>1</sup> / <sub>16</sub>		s	o	o	*		s	o		33 <sup>1</sup> / <sub>2</sub>	156 6"	6
	*		*		11 <sup>7</sup> / <sub>16</sub>	11 <sup>1</sup> / <sub>16</sub>	7 <sup>1</sup> / <sub>2</sub>	5 <sup>7</sup> / <sub>16</sub>	8 <sup>7</sup> / <sub>16</sub>	s	o		*		s	o	o	23 <sup>1</sup> / <sub>2</sub>	10 6"	4
		*	*		11 <sup>1</sup> / <sub>16</sub>	11 <sup>1</sup> / <sub>16</sub>	7 <sup>1</sup> / <sub>2</sub>		7 <sup>9</sup> / <sub>16</sub>						s	o	o	25	29	5

Key s = standard o = option  
\* Escutcheons available separately.

TECNICAS ECUATORIANAS DE PROTECCIÓN CONTRA INCENDIOS

ECUATEPI S.A.

Pag. 2

